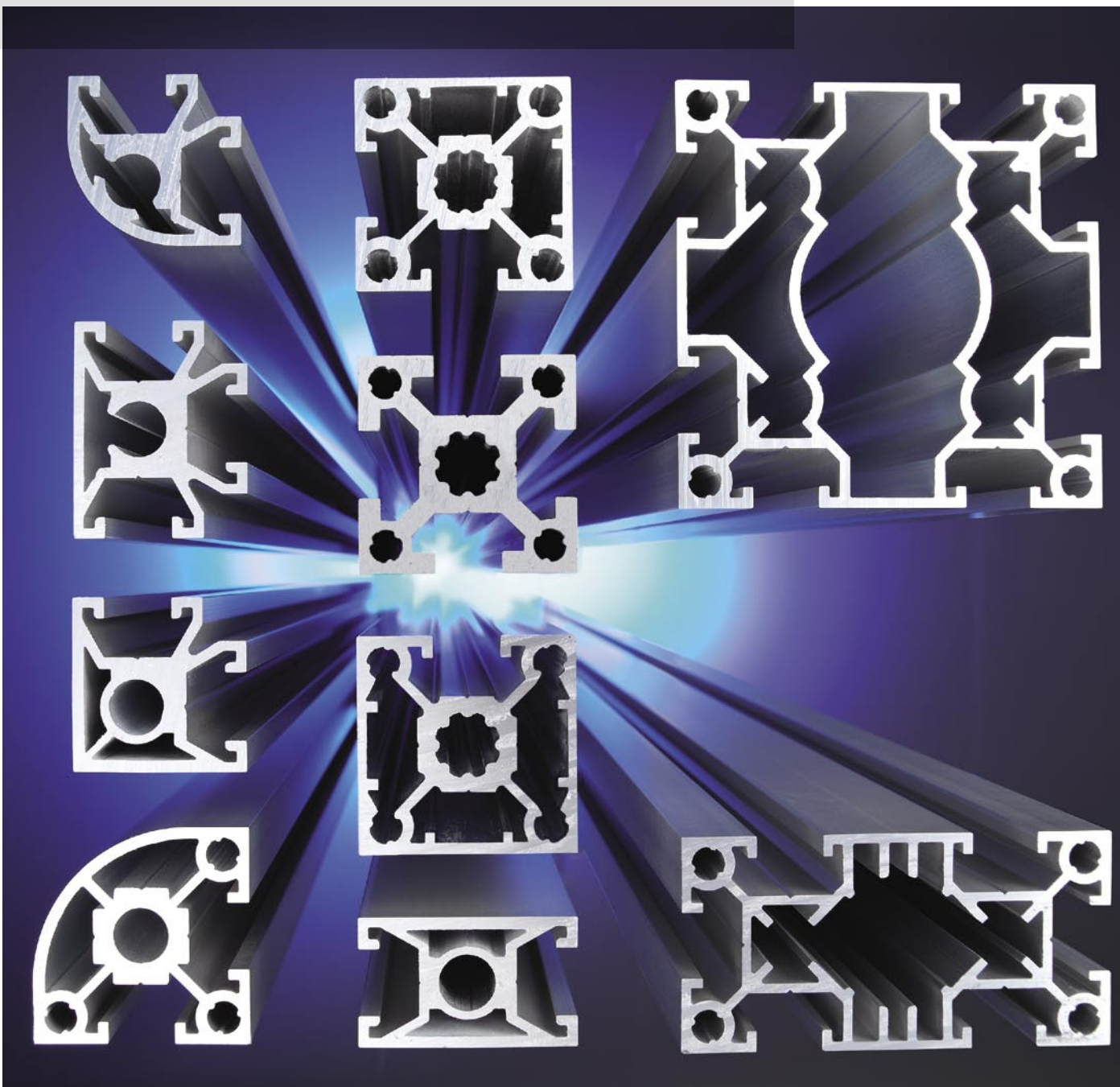


# Aluminium profielsystemen

## Clean Edge Line



## Flex Industries



Wij bieden u een bijzonder uitgekiend en veelzijdig programma van aluminium profielen, verbindingen en accessoires voor het op maat bouwen van ondersteuning, machine-afschermingen, werkplekken, omkastingen, etc.

Het hele programma is volledige gestandaardiseerd, alle elementen zijn perfect op elkaar afgestemd en laten zich eenvoudig met elkaar samenbouwen. Alle verbindingen worden door schroeven tot stand gebracht: snel en eenvoudig weer te wijzigen. Dankzij de kwaliteit van de onderdelen laten alle elementen zich prima keer op keer gebruiken. Op die manier dragen we bij aan een economisch gebruik van grondstoffen.

### **Clean Edge Line**

De hoeken van de profielen hebben een minimale radius. Bij het haaks verbinden wordt daardoor een naadloze verbinding gemaakt tussen de profielen, zodat er geen kans is op bacterievorming en of vuilophoping.



### **Machineafschermingen en omkastingen**

Niet afgeschermd machines kunnen een potentiële bron van gevaar zijn die voor uw medewerkers en uw onderneming ernstige gevolgen kan hebben. Daarnaast produceren machines soms ook ongewenst lawaai of stof. In al die gevallen biedt ons profielensysteem de ideale oplossing. Dankzij de modulaire bouwwijze kunt u exact volgens uw wensen en aangepast aan uw productieomstandigheden de afscherming of omkasting bouwen.

Daarnaast zijn we gespecialiseerd in het ontwikkelen en produceren van interne transport-systemen en bandtransporteurs, kettingtransporteurs, pallet transfersystemen, lineair systemen en complete handling systemen.

Onze producten worden voornamelijk toegepast in de voedingsindustrie, bij verpakkingsmachines, de farmaceutische industrie en de elektronica.

Flex Industries kan voor u het complete traject verzorgen van engineering tot montage op locatie, maar daarnaast leveren we natuurlijk ook losse componenten voor eventuele zelfbouw.

Uiteraard hanteren we een hoge kwaliteitsnorm in zowel product als service naar onze klanten toe.

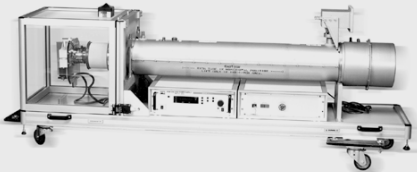


# Inhoud

**Profielen**  1 - 6

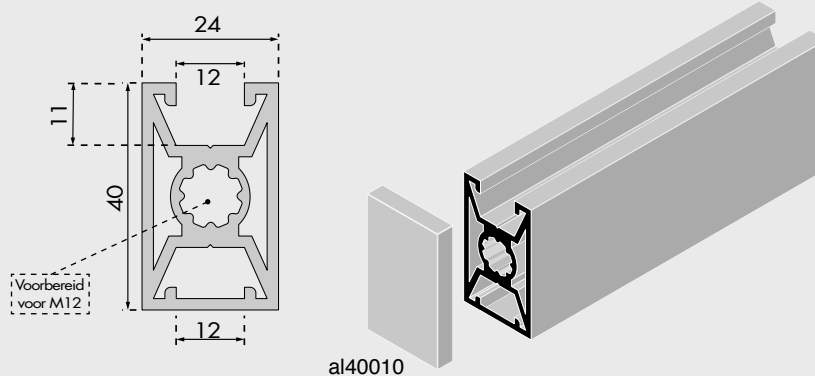
**Verbindingen**  6 - 8

**Accessoires**  9 - 11

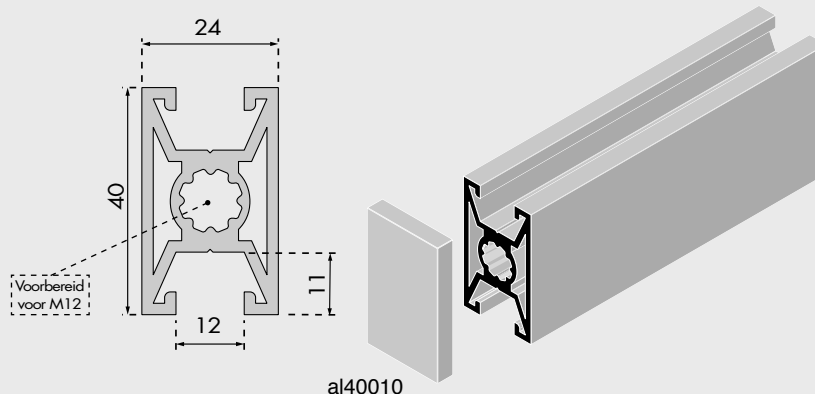


## Profielen

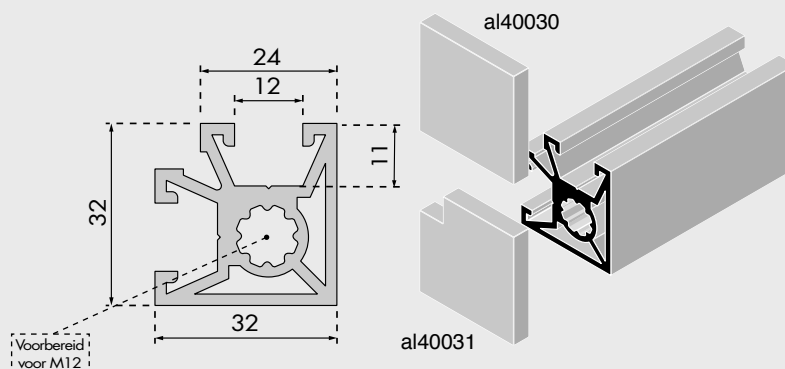
Omschrijving	Materiaal	Besteleenheid	Bestelnummer
Profiel 24 x 40 x 1, op maat gezaagd	aluminium 12 micron geanodiseerd	1 x ... mm	al10010
Profiel 24 x 40 x 1, per lengte	aluminium 12 micron geanodiseerd	6100 mm	al10011
Afdekdop 24 x 40	ABS grijs	10 stuks	al40010



Profiel 24 x 40 x 2, op maat gezaagd	aluminium 12 micron geanodiseerd	1 x ... mm	al10020
Profiel 24 x 40 x 2, per lengte	aluminium 12 micron geanodiseerd	6100 mm	al10021
Afdekdop 24 x 40	ABS grijs	10 stuks	al40010



Profiel 32 x 32 x 2H, op maat gezaagd	aluminium 12 micron geanodiseerd	1 x ... mm	al10040
Profiel 32 x 32 x 2H, per lengte	aluminium 12 micron geanodiseerd	6100 mm	al10041
Afdekdop 32 x 32H	ABS grijs	10 stuks	al40030
Afdekdop 32 x 32H-uh	ABS grijs	10 stuks	al40031



## Profielen

Omschrijving	Materiaal	Besteeneheid	Bestelnummer
Profiel 32 x 32 x 2HR, op maat gezaagd	aluminium 12 micron geanodiseerd	1 x ... mm	al10050
Profiel 32 x 32 x 2HR, per lengte	aluminium 12 micron geanodiseerd	6100 mm	al10051
Afdekdop 32 x 32HR	ABS grijs	10 stuks	al40040
Afdekdop 32 x 32HR-uh	ABS grijs	10 stuks	al40041
Profiel 40 x 32 x 3, op maat gezaagd	aluminium 12 micron geanodiseerd	1 x ... mm	al10060
Profiel 40 x 32 x 3, per lengte	aluminium 12 micron geanodiseerd	6100 mm	al10061
Afdekdop 40 x 32	ABS grijs	10 stuks	al40050
Afdekdop 40 x 32-uh	ABS grijs	10 stuks	al40051
Profiel 40 x 40 x 1, op maat gezaagd	aluminium 12 micron geanodiseerd	1 x ... mm	al10110
Profiel 40 x 40 x 1, per lengte	aluminium 12 micron geanodiseerd	6100 mm	al10111
Afdekdop 40 x 40	ABS grijs	10 stuks	al40070

## Profielen

Omschrijving	Materiaal	Besteleenheid	Bestelnummer
Profiel 40 x 40 x 2, op maat gezaagd	aluminium 12 micron geanodiseerd	1 x ... mm	al10120
Profiel 40 x 40 x 2, per lengte	aluminium 12 micron geanodiseerd	6100 mm	al10121
Afdekdop 40 x 40	ABS grijs	10 stuks	al40070
Profiel 40 x 40 x 3, op maat gezaagd	aluminium 12 micron geanodiseerd	1 x ... mm	al10130
Profiel 40 x 40 x 3, per lengte	aluminium 12 micron geanodiseerd	6100 mm	al10131
Afdekdop 40 x 40	ABS grijs	10 stuks	al40070
Profiel 40 x 40 x 2H, op maat gezaagd	aluminium 12 micron geanodiseerd	1 x ... mm	al10140
Profiel 40 x 40 x 2H, per lengte	aluminium 12 micron geanodiseerd	6100 mm	al10141
Afdekdop 40 x 40	ABS grijs	10 stuks	al40070

## Profielen

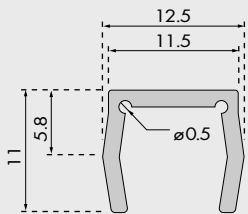
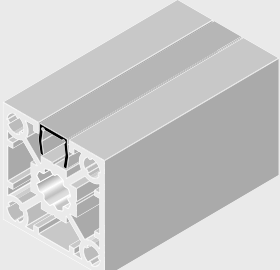
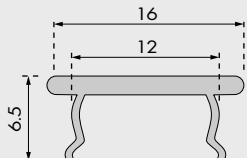
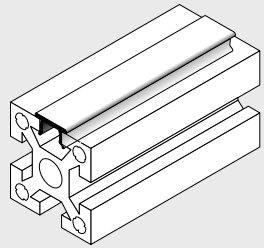
Omschrijving	Materiaal	Besteleenheid	Bestelnummer
Profiel 40 x 40 x 2HR, op maat gezaagd	aluminium 12 micron geanodiseerd	1 x ... mm	al10150
Profiel 40 x 40 x 2HR, per lengte	aluminium 12 micron geanodiseerd	6100 mm	al10151
Afdekdop 40 x 40HR	ABS grijs	10 stuks	al40080
Profiel 40 x 40 x 4, op maat gezaagd	aluminium 12 micron geanodiseerd	1 x ... mm	al10220
Profiel 40 x 40 x 4, per lengte	aluminium 12 micron geanodiseerd	6100 mm	al10221
Afdekdop 40 x 40	ABS grijs	10 stuks	al40070
Profiel 40 x 80 x 6, op maat gezaagd	aluminium 12 micron geanodiseerd	1 x ... mm	al10230
Profiel 40 x 80 x 6, per lengte	aluminium 12 micron geanodiseerd	6100 mm	al10231
Afdekdop 40 x 80	ABS grijs	10 stuks	al40140

## Profielen

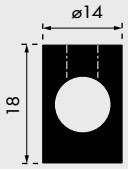
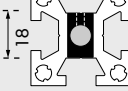
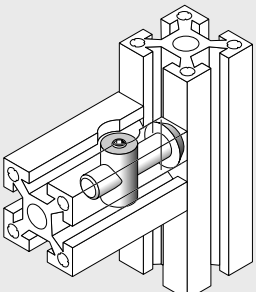

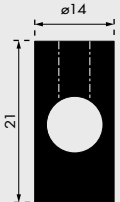
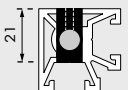
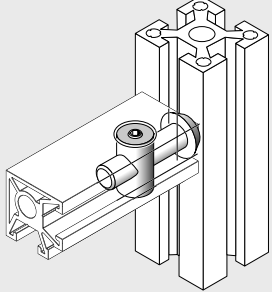

Omschrijving	Materiaal	Besteleenheid	Bestelnummer
Profiel 40 x 40 x 4 ECO, op maat gezaagd	aluminium 12 micron geanodiseerd	1 x ... mm	al10330
Profiel 40 x 40 x 4 ECO, per lengte	aluminium 12 micron geanodiseerd	6100 mm	al10331
Afdekdop 40 x 40	ABS grijs	10 stuks	al40070
Profiel 40 x 80 x 6 ECO, op maat gezaagd	aluminium 12 micron geanodiseerd	1 x ... mm	al10340
Profiel 40 x 80 x 6 ECO, per lengte	aluminium 12 micron geanodiseerd	6100 mm	al10341
Afdekdop 40 x 80	ABS grijs	10 stuks	al40140
Profiel 80 x 80 x 8 ECO, op maat gezaagd	aluminium 12 micron geanodiseerd	1 x ... mm	al10350
Profiel 80 x 80 x 8 ECO, per lengte	aluminium 12 micron geanodiseerd	6100 mm	al10351
Afdekdop 80 x 80	ABS grijs	10 stuks	al40180



## Profielen

Omschrijving	Materiaal	Besteleenheid	Bestelnummer
Profiel A-12 op maat gezaagd	aluminium 12 micron geanodiseerd	1 x ... mm	al10420
Profiel A-12 per lengte	aluminium 12 micron geanodiseerd	6100 mm	al10421
	 		
Afdekprofiel op maat gezaagd	PVC grijs	1 x ... mm	al30090
Afdekprofiel per lengte	PVC grijs	6100 mm	al30091
	 		

## Verbindingen

Omschrijving	Materiaal	Besteleenheid	Bestelnummer
Verbinder bus 18	gegalvaniseerd staal	10 stuks	al20005
Afdekdop kunststof	ABS grijs	10 stuks	al20000
	   	al20000	
Verbinder bus 21	gegalvaniseerd staal	10 stuks	al20010
Afdekdop kunststof	ABS grijs	10 stuks	al20000
	   	al20000	

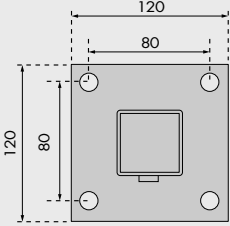
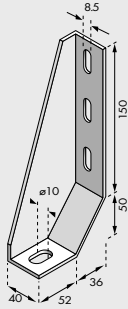
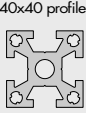
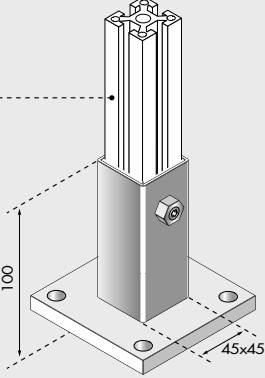
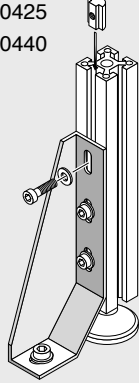
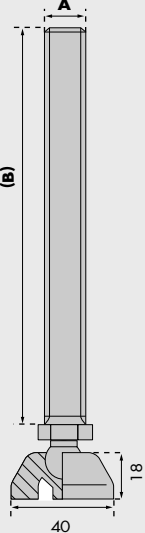
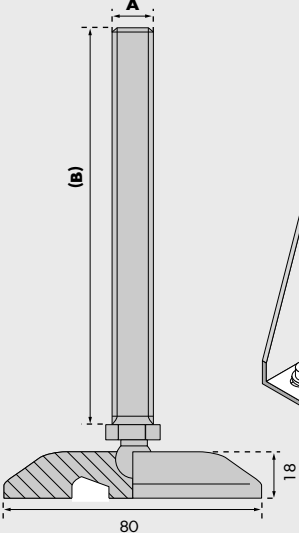
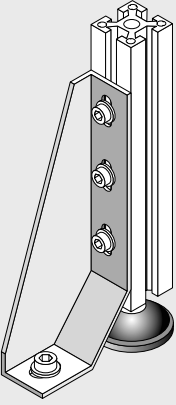
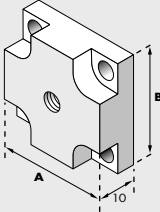
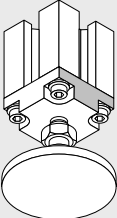
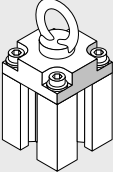
# Verbindingen

Omschrijving	Materiaal	Besteleenheid	Bestelnummer
Verbinder bus 29 Afdekdop kunststof	gegalvaniseerd staal ABS grijs	10 stuks 10 stuks	al20020 al20000
			al20000
Unieverbinder Verbinder recht	gegalvaniseerd staal gegalvaniseerd staal	10 stuks 5 stuks	al20030 al20060
			al20030 al20060
Glijmoer met kogel M5 Glijmoer met kogel M6 Glijmoer met kogel M8	verzinkt staal verzinkt staal verzinkt staal	25 stuks 25 stuks 25 stuks	al20390 al20400 al20410
Multiblok 24 (incl. M6 moer) Multiblok 40 (incl. M6 moer)	polyamide polyamide	10 stuks 10 stuks	al21000 al21010
			al21000 al21010

## Verbindingen

Omschrijving	Materiaal	Besteenheid	Bestelnummer
Hoekversteving 40 x 40 Afdekkap hoekversteving 40 x 40	aluminium polyamide	1 stuks 1 stuks	al20880 al20881
			al20881
Hoekversteving 40 x 80 Afdekkap hoekversteving 40 x 80	aluminium polyamide	1 stuks 1 stuks	al20885 al20886
			al20886
Hoekversteving 80 x 80 Afdekkap hoekversteving 80 x 80	aluminium polyamide	1 stuks 1 stuks	al20890 al20891
			al20891
Vloerbeugel 160	aluminium	1 stuks	al20895
			al20895

## Accessoires

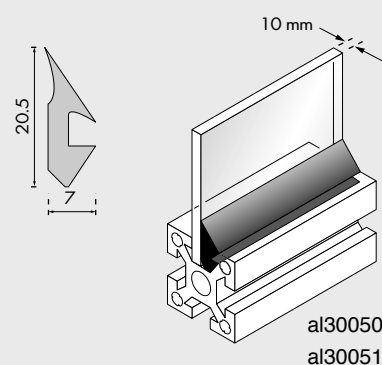
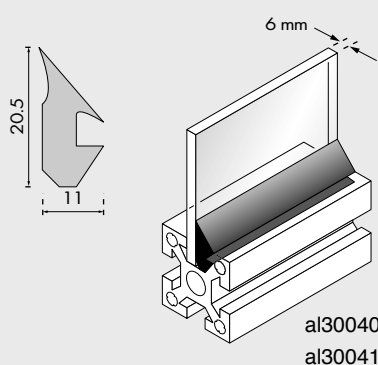
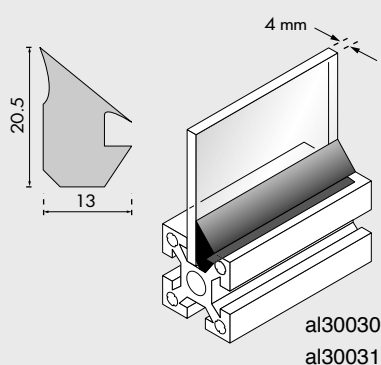
Omschrijving	Materiaal	Besteenheid	Bestelnummer
Vloerschoen 40 (incl. bevestigingsmat.)	staal, zwart gelakt	1 stuks	al20425
Vloerbeugel 45 (incl. bevestigingsmat.)	staal, zwart gelakt	1 stuks	al20440
 	  	al20425	al20440
Stelvoet 40 M8 (A) x 80 (B) (incl. bevestigingsmat.)	polyamide, staal verzinkt	1 stuks	al20640
Stelvoet 40 M12 (A) x 100 (B) (incl. bevestigingsmat.)	polyamide, staal verzinkt	1 stuks	al20650
Stelvoet 80 M12 (A) x 100 (B) (incl. bevestigingsmat.)	polyamide, staal verzinkt	1 stuks	al20670
  			
Bodemplaat 40 (A) x 40 (B) M8 (incl. bevestigingsmat.)	geanodiseerd aluminium	1 stuks	al20510
Bodemplaat 40 (A) x 80 (B) M12 (incl. bevestigingsmat.)	geanodiseerd aluminium	1 stuks	al20570
Bodemplaat 80 (A) x 80 (B) M12 (incl. bevestigingsmat.)	geanodiseerd aluminium	1 stuks	al20620
  			

## Accessoires

Omschrijving	Materiaal	Besteenheid	Bestelnummer
Scharnier 24	aluminium met roestvast stalen pen	1 stuks	al20780
Scharnier 40	aluminium met roestvast stalen pen	1 stuks	al20790
Handgreep 142 (incl. bevestigingsmat.)	polyamide	1 stuks	al20830
Handgreep dicht (incl. bevestigingsmat.)	polyamide	1 stuks	al20850
Glaslijst 5/6	EPDM 60 Shore A	1 meter	al30010
Glaslijst 5/6	EPDM 60 Shore A	100 meter	al30011
Glaslijst 3/4	EPDM 60 Shore A	1 meter	al30020
Glaslijst 3/4	EPDM 60 Shore A	100 meter	al30021

## Accessoires

Omschrijving	Materiaal	Besteenheid	Bestelnummer
Rubber 4	EPDM 60 Shore A	1 meter	al30030
Rubber 4	EPDM 60 Shore A	100 meter	al30031
Rubber 6	EPDM 60 Shore A	1 meter	al30040
Rubber 6	EPDM 60 Shore A	100 meter	al30041
Rubber 10	EPDM 60 Shore A	1 meter	al30050
Rubber 10	EPDM 60 Shore A	100 meter	al30051



## Schuifraam componenten

PE blok 70 mm **boven**

(incl. 2 stelschroeven M6 x 16)

PE zwart

1 stuks

al30107

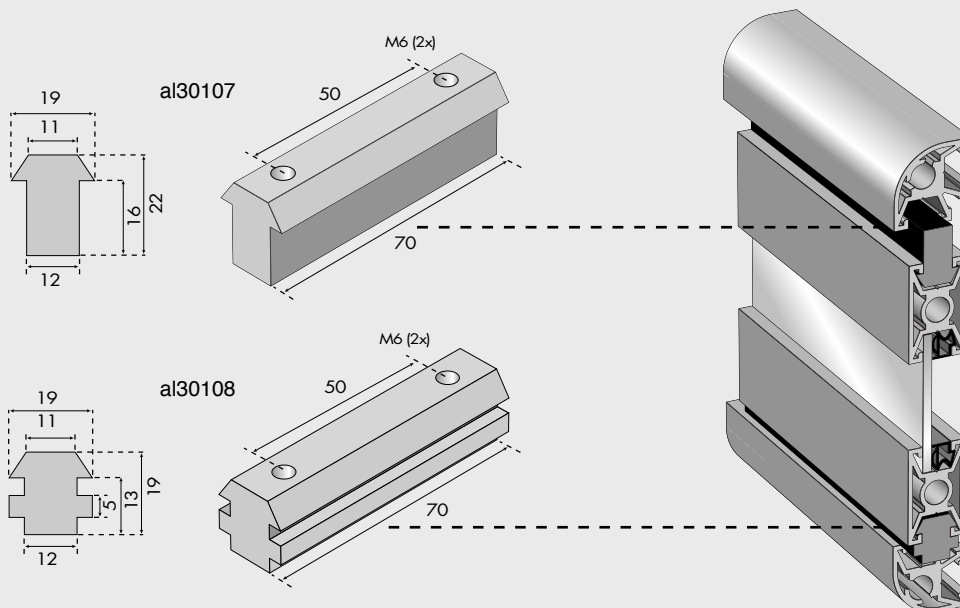
PE blok 70 mm **onder**

(incl. 2 stelschroeven M6 x 16)

PE zwart

1 stuks

al30108



## Aanvraag aluminium profielsystemen

Graag ontvangen wij offerte voor de volgende aluminium profielen, verbindingen en accessoires:

Omschrijving	Materiaal	Lengte/aantal	Bestelnummer

Bedrijf:

Contactpersoon:

Adres:

Postcode/plaats:

Telefoon:

Fax:

E-mail:

---

**PROFIEL SYSTEMEN  
KETINGTRANSPORT SYSTEMEN  
TRANSFER SYSTEMEN  
TRANSPORTBAND SYSTEMEN  
WERKPLEK INRICHTINGEN**

---

Spaarpot 13-15  
5667 KV Geldrop  
Nederland

---

Telefoon +31(0)40-28 09 600  
Telefax +31(0)40-28 09 605  
info@flex-industries.nl  
www.flex-industries.nl

---