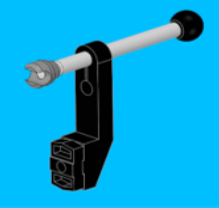
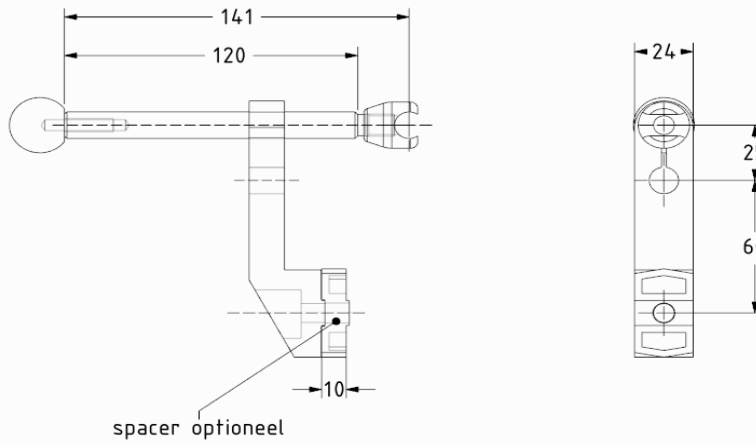




ghrijving: Aluminium	Specs: materiaal breedte verstelling klemming van de stel as klemming van de geleiding toepassing optioneel	Bracket (beugel) POM kunststof, stel-as Ø12 rvs 303 effectieve stel-lengte 120mm door middel van bout door middel van een rvs gedraaide klem In diversen breedtes en 2 standaard hoogtes toepasbaar, niet hygienische omgevingen spacers 10mm modulair op te bouwen voor de gewenste breedte	Voorbeeld: 
--------------------------------	--	---	--

* afwijkende lengte's in overleg mogelijk.



ghrijving: Roestvrij staal	Specs: materiaal breedte verstelling klemming van de stel as hoogte toepassing optioneel:	Bracket (beugel) Roestvrij staal Ø12 RVS standaard lengtes 90-130-170mm. Geschikt voor vlakke geleiding * door middel van bout (vast) of sterknop (instelbaar) Ø30 roestvrij stalen stiftelheads in standaard hoogtes 40-70-100mm. * In diversen breedtes en standaard hoogtes toepasbaar, hygienische omgevingen zeer solide en stabile uitvoering! Ø20 spacers ter voorkoming van grote contactvlakken (bacterievorming) leverbaar in de maten 10-15-20mm	Voorbeeld: 
--------------------------------------	---	--	--

* afwijkende maten in overleg mogelijk.

varianten breedte verstelling

